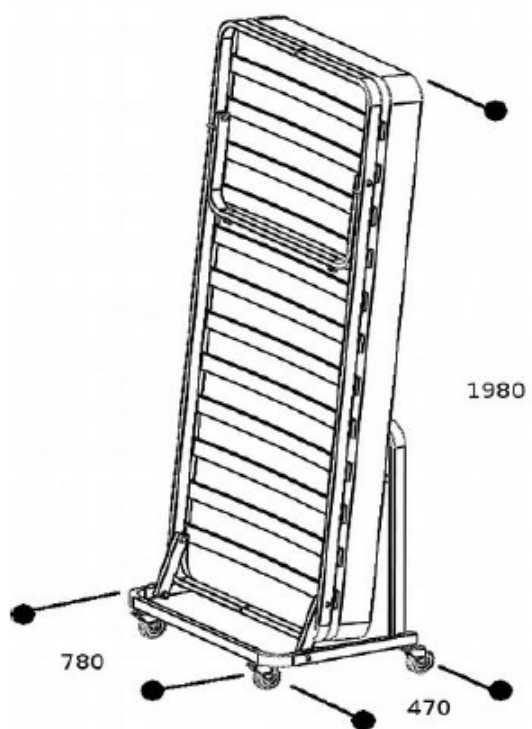
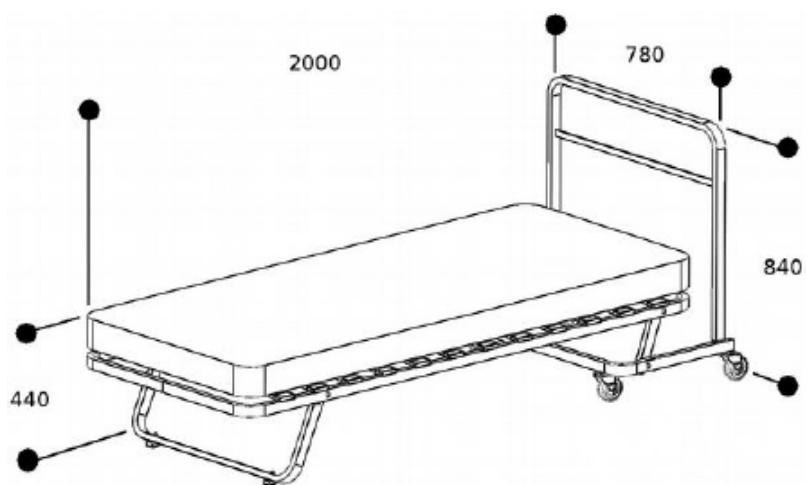


## Внешний вид изделия



ПОЛОЖЕНИЕ «СЛОЖЕНО»



ПОЛОЖЕНИЕ «РАЗЛОЖЕНО»